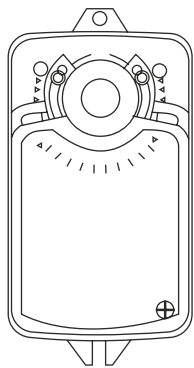


Руководство по эксплуатации для электропривода серии DA-04N



Электропривод без возвратной пружины для управления воздушными клапанами

Описание:

Приводы Dastech серии DA без пружинного возврата разработаны специально для управления воздушными клапанами и заслонками небольших размеров, установленных в системах вентиляции. Привод DA-04N может использоваться в местах с ограниченным пространством, поскольку обладает малыми размерами и гибким управлением.

Особенности серии DA-04N:

- Крутящий момент 4 Нм
- Номинальное напряжение 24 В = / 230 В ~
- Управление: 2-хпозиционное и 3-хпозиционное
- Низкое энергопотребление
- Возможность выбрать угол поворота
- Для установки на квадратный вал до 12x12 мм
- Для установки на круглый вал до 16 мм
- Два вспомогательных переключателя
- Степень защиты корпуса IP44
- Минимальный вес (около 700гр.)

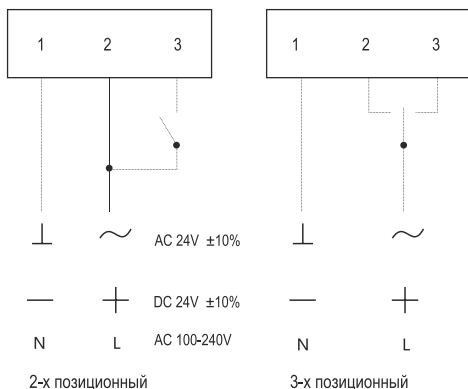
Примечание. Устройство может быть вскрыто только на заводе-изготовителе. Оно не содержит частей, которые могут быть переустановлены или отремонтированы потребителями.

Технические характеристики

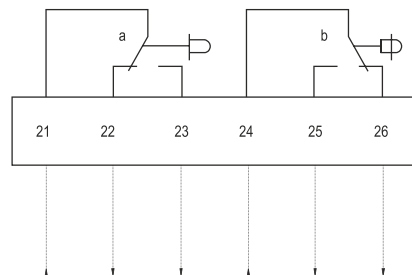
Тип	DA-04N24	DA-04N24S	DA-04N220	DA-04N220S
Крутящий момент	4Нм	4Нм	4Нм	4Нм
Время срабатывания	50 сек (95°)			
Электропитание	AC24В 50/60Гц; DC24В		AC100~240В 50/60Гц	
Энергопотребление	Работа: 3Вт, ожидание: 0.5Вт		Работа: 3Вт, ожидание: 0.7Вт	
Площадь заслонки	до 0.8м ²			
Вывод из зацепления	Внешняя кнопка на корпусе			
Провод	0.5мм ²			
Вес	<0.7кг			
Управление	2-х/3-х позиционное			
Направление вращен.	Выбирается переключателем			
Угол поворота	0~90° (95° механически)			
Индикация положения	Механический указатель			
Вспомогательные переключатели	2 настраиваемых SPDT - 3(1,5)A/230В			
Срок службы	60 000 полных циклов хода штока			
Уровень шума	<45 дБ(А)			
Класс защиты	III (для низких напряжений)		II (всё изолировано)	
Степень защиты	IP44			
Диаметр вала	○6...16mm □8X8...12X12 mm			
Рабочая температура	-20...+50°C			
Влажность	5~95% RH без конденсации / EN 60730-1			
Температура хранения	-30...+80°C			
Стандарт	CE certification			
Переключатель SPDT	нет	есть	нет	есть

Схема подключения:

Привод



Концевые выключатели

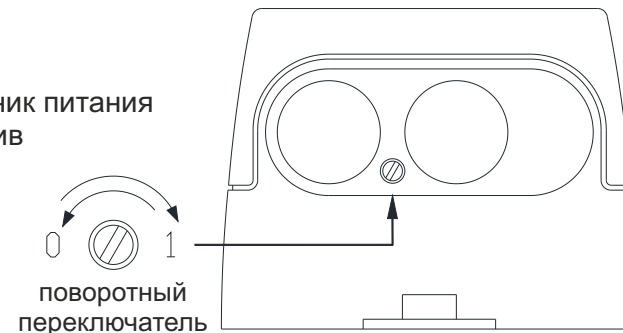


Сопротивление нагрузки 3А, 230В
Индуктивная нагрузка 1.5А, 230В
Стрелка на 0 градусов

Переключение направление вращения

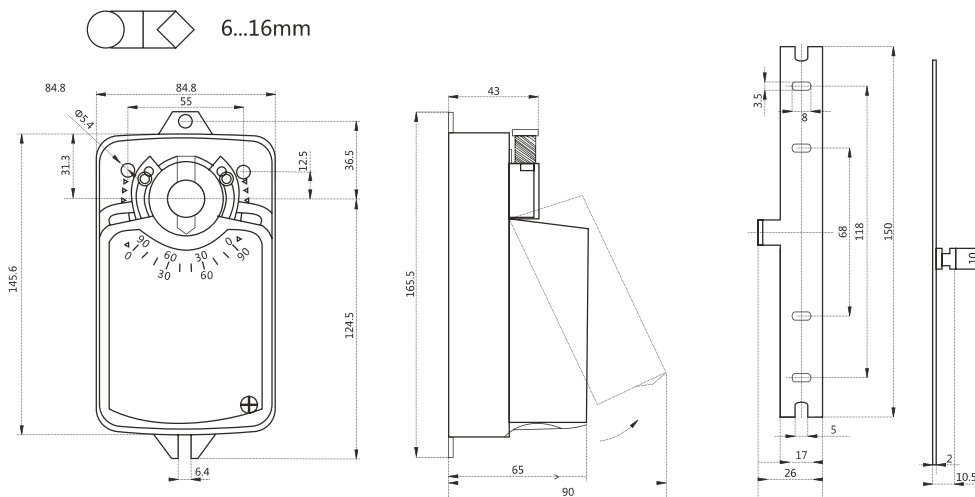
Заводские настройки:
клемма 1,2 имеет источник питания
Привод вращается против
часовой стрелки.

Направление вращения
может быть изменено
штифтом двигателя



Источник питания	Клемма 1, 2	Клемма 1, 3
направление вращения	против часовой стрелки	по часовой стрелке

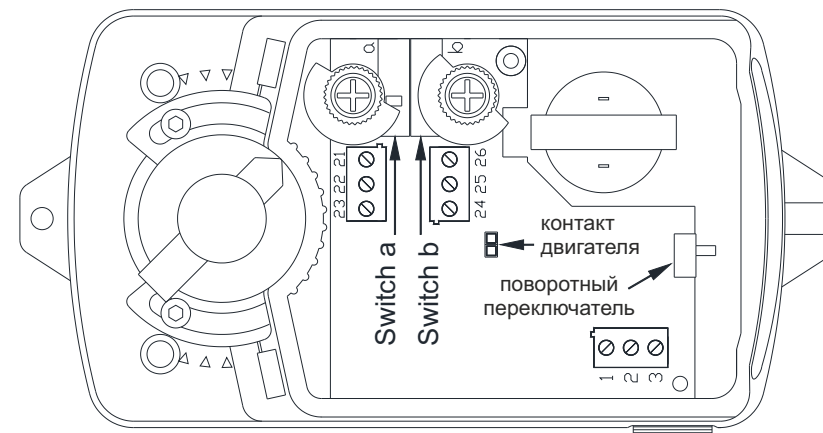
Габаритные размеры:



Привод не может быть использован вне указанной области применения, особенно в авиации.

Устройство содержит электрические и электронные компоненты и не подлежит утилизации в качестве бытового мусора. Необходимо соблюдать все действующие на местах правила и требования.

Регулировка вспомогательных переключателей



Switch a	Клемма 21, 22	Клемма 21, 23
0-10°	Короткое замыкание	Разомкнутая цепь
10-90°	Разомкнутая цепь	Короткое замыкание
Switch b	Клемма 24, 25	Клемма 24, 26
0-80°	Разомкнутая цепь	Короткое замыкание
80-90°	Короткое замыкание	Разомкнутая цепь